

Rampe de pulvérisation mono-poutre modulable

DESCRIPTION TECHNIQUE

Cette rampe de pulvérisation est innovante de part :

- sa structure mono-poutre, monobloc ou en tronçons,
- l'usage d'un profilé métallique extrudé.

La structure creuse du profilé permet d'intégrer de manière modulaire toutes les alimentations nécessaires :

- circuits de bouillie de pulvérisation
- circuit pneumatique (assistance d'air, commandes de buses, ...)
- circuits électriques éventuels.

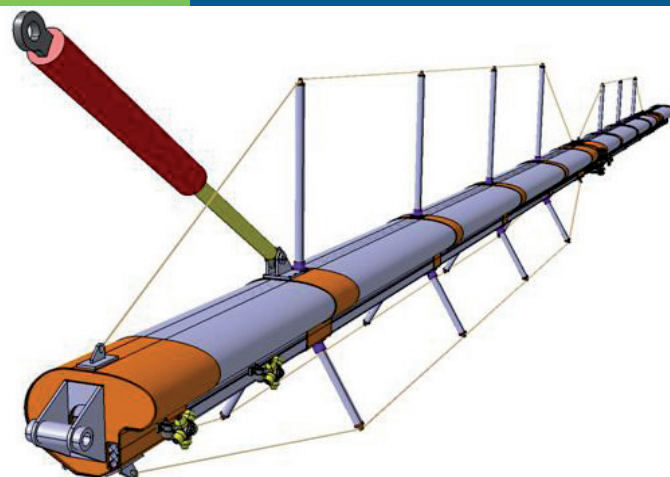
Les supports de buses et les ouvertures d'assistance d'air éventuelles peuvent être positionnés en fonction de l'usage de la rampe.

AVANTAGES

- Rampe mono-poutre en remplacement des actuelles rampes mécano-soudées (avantages de poids et de fonctionnalités).
- Conception plus rationnelle et fabrication moins coûteuse (système modulaire).
- Intégration d'une assistance par courant d'air permettant de limiter la dérive au vent et d'améliorer la pénétration du spray dans la végétation.

PROPRIÉTÉ INTELLECTUELLE

- EP1468605 (DK, NL, DE, FR) - Spray boom.
- FR2853207 - Rampe de pulvérisation.



Type de partenariat proposé

Licence

APPLICATIONS POTENTIELLES

- Rampes de pulvérisation
- Tous types de rampes - support (travail en déporté)
- Rampe télescopique envisageable

STADE DE DÉVELOPPEMENT

- Différents prototypes testés (architecture, sollicitations mécaniques et vibratoires).

Équipe(s) de recherche

UMR ITAP, Irstea Montpellier
jean-paul.douzals@irstea.fr

Contact

Véronique Vissac-Charles / Valorisation - Transfert
valorisation@irstea.fr

Irstea - Siège
1, rue Pierre-Gilles de Gennes
CS 10030
F-92761 Antony cedex